

开口式电流互感器

CTSA系列 (次级输出mA或0.333-3.53V, 适用于测量电缆电流)

元星CTSA系列开合式电流互感器采用开口铁芯结构设计, 不需断开被测初级电缆即可快速、方便地安装与拆除电流互感器。进行安全、简便的电流测试。



CTSA系列

特点

- 价格低
- 5种规格尺寸
- 开合式结构, 易于安装, 便于操作

CTSB系列

用途

- 用于电气线路和设备的电流测量、监控和保护
- 用于交流电机、照明设备、空气压缩机以及采暖通风与空调装置电流的监控, 电能管理、建筑物的自控制系统。

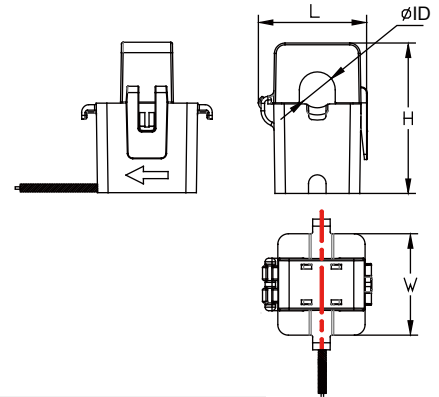
CTSC系列

说明

- 额定初级电流: 5-400Aac
- 额定次级电压: 0.333Vac
- 工作频率: 50-1KHz
- 工作温度: -15°C to +50°C
- 设备最高电压: ≤600Vac
- 介质强度: 4000 Vac/10s.
- 绝缘电阻: 100M Ohms @ 500Vdc
- 外壳材料: 工程塑料, 阻燃
- 环保: 符合RoHS
- 认证: 符合UL认证E466650

CTS系列

外形尺寸



性能指标

型号	变比	测量用			频率 (Hz)	外形尺寸 ID-L-W-H (mm)
		额定输入(A)	准确级	相位线性误差		
CTSA005		5,10,15	1.0, 3.0	--	50 to 1KHz	5.0/25.0/22.5/34.5
CTSA010	1000:1	5,10,20,50,75	1.0, 3.0	≤30'	50 to 1KHz	10.0/30.8/28.8/42.8
CTSA016	2000:1	75,100,150	0.5, 1.0	≤30'	50 to 1KHz	16.0/37.8/33.9/49
	2500:1					
CTSA024	3000:1	100,150,200,250	0.5, 1.0	≤30'	50 to 1KHz	24.0/53.3/40.2/70.0
CTSA035		200,300,400,500	0.5, 1.0	≤30'	50 to 1KHz	35.0/65.8/42.8/83.5
CTSA050	2000:1	400,500,600,800, 1000	0.2	≤30'	50 to 1KHz	50.2/95.2/48.5/109.5
	3000:1					
	4000:1					
	5000:1					
6000:1			1.0			
CTSA050B	2000:1	400,500,600,800, 1000	0.2	≤30'	50 to 1KHz	50.2/87.2/49.3/112.5
	3000:1					
	4000:1					
	5000:1					
6000:1			1.0			

注: 输出电压信号, 优先推荐0.333V

(引线: AWM1015-22AWG黑白绞线, 标准长度1m, 长度可根据客户要求定制)

电话: +86-533-381-8721\8722\8723
传真: +86-533-381-8724

山东元星电子有限公司
山东省淄博市张店区科技工业园英雄路39号
邮编: 255095

www.yuanxing.net
sales@yuanxing.net

性能指标

规格型号	变比	负荷 (VA)				外形尺寸
		0.5S 级	0.5 级	1 级	3.0 级	
CTSA024	100A/5A				1	24.0/53.3/40.2/70
	150A/5A				2.5	
	200A/5A			2.5	3.75	
	250A/5A			2.5	3.75	
	300A/5A			2.5	3.75	
CTSA035	100A/5A				2.5	35.0/67/42.8/83
	200A/5A			2.5	5	
	250A/5A			2.5	5	
	300A/5A			2.5	5	
	400A/5A		1	2.5	5	
	500A/5A	1	2.5	3.75	7.5	
CTSA050	600A/5A	1	2.5	3.75	7.5	50/95/52/110
	800A/5A	1	2.5	5	10	
	1000A/5A	1	2.5	5	10	
CTSA050B	600A/5A	1	2.5	3.75	7.5	50.2/87.2/49.3/112.5
	800A/5A	1	2.5	5	10	
	1000A/5A	1	2.5	5	10	
CTSA024	100A/1A				1	24.0/53.3/40.2/70
	150A/1A				1	
	200A/1A			1	2.5	
	250A/1A			1	2.5	
	300A/1A			2	3.75	
CTSA035	100A/1A			0.5	1	35.0/67/42.8/83
	200A/1A			1	2.5	
	250A/1A			1.5	3.75	
	300A/1A			2	3.75	
	400A/1A		0.5	2.5	3.75	
	500A/1A		1	2.5	7.5	
CTSA050	600A/1A	0.5	1	3.75	7.5	50/95/52/110
	800A/1A	1	2.5	5	7.5	
	1000A/1A	1	2.5	5	7.5	
CTSA050B	600A/5A	1	2.5	5	7.5	50.2/87.2/49.3/112.5
	800A/5A	1	2.5	5	7.5	
	1000A/5A	1	2.5	5	7.5	

引线: AWM1015-16AWG黑白绞线, 标准长度1.5m。引线长度可根据客户要求定制, 长度增加精度会有所下降。

电话: +86-533-381-8721\8722\8723
传真: +86-533-381-8724

山东元星电子有限公司
山东省淄博市张店区科技工业园英雄路39号
邮编: 255095

www.yuanxing.net
sales@yuanxing.net

CTSA
系列

CTSB
系列

CTSC
系列

CTS
系列